

Drop-In Drop-in lämpöhaude, yhtenäinen allas, 5 GN

KAPPALE # _____

MALLI # _____

NIMI # _____

SIS # _____

AIA # _____



341003 (D01H5)

Drop-in lämpöhaude
yhtenäisellä altaalla, 5 GN
1/1 kapasiteetti

Lyhyt spesifikaatio

Kapp. Nro.

Kalusteeseen upotettava lämpöhaude, jonka kapasiteetti on 5 GN astiaa. Altaan syvyys on 210 mm. Automaattinen veden täyttö takaa jatkuvan suorituskyvyn ja hauteessa on elektroninen ylikuumentussuoja. Helppokäyttöinen käyttöpaneeli digitaalisella näytöllä, lämpötilansäätö jopa 0,1°C tarkkuudella. Altaan materiaali on laadukasta AISI 304 ruostumatonta terästä.

Ominaisuudet

- Elektroninen ylikuumentussuoja.
- Suunniteltu ruoan tarjoiluun GN astioissa.
- Soveltuu GN 1/1 astioille, joiden maksimikorkeus on 200 mm
- Automaattinen vedentäyttö takaa jatkuvan lämmityksen.
- Lämpötila on asetettavissa 0,1°C tarkkuudella
- Tuotteessa on vakiona digitaalisesti ohjattu termostaatti, joka on HACCP-normien mukainen ja tarjoaa visuaalisen hälytyksen varoituksena lämpötilan noususta tai laskusta.
- Suunniteltu toimimaan niin kuumalla kuin kylmälläkin vedellä.
- Yksi GN paikka on mahdollista muuntaa keittolämmittimeksi käytettävissä olevalla lisävarusteella.
- Tuotteet ovat CB ja CE sertifioidut
- Suunniteltu saumattomiin asennuksiin, jolla taataan helppo puhdistettavuus ja tyylikäs ulkonäkö.
- Saatavilla olevat kapasiteetit: 2, 3, 4, 5 ja 6 GN/1 astiaa.
- Oikeassa lämpötilassa tuotu ruoka pitää sisälämpötilansa Afnor-standardien mukaisesti.

Rakenne

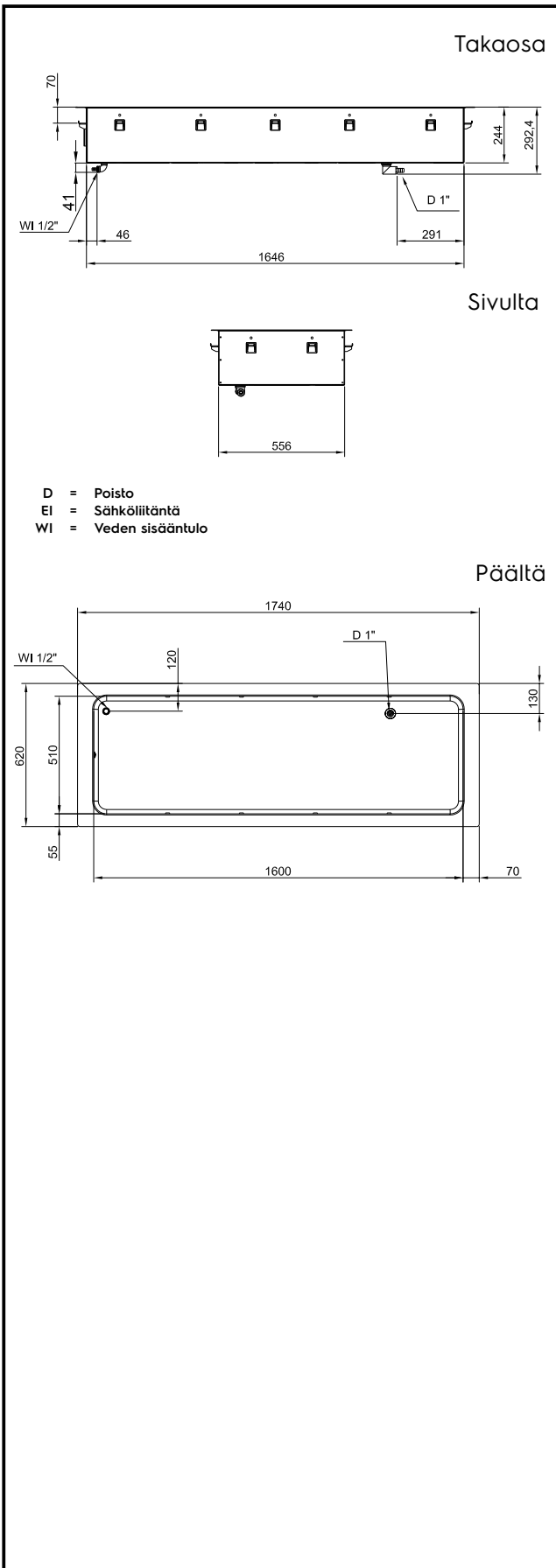
- Lämmitysvastukset ovat varustettu turvatermostaattilla
- Altaan pohja on kallistettu helpottaen veden poistoa.
- Suojaluokka IPX4
- Allas on valmistettu AISI 304 ruostumattomasta teräksestä ja siinä on pyöristetyt kulmat puhdistuksen helpottamiseksi. Altaassa on myös poistoaukko.
- Elektroninen ohjaus lämpötilanäytöllä.

Vastuullisuus

- Erinomainen eristyskyky on taattu 19 mm paksulla kivivilla eristyksellä.
- Etsatut kalvolämmityselementit maksimoivat lämmönsiirron lyhyemmällä kuumenemisajolla.



HYVÄKSYNTÄ: _____



Sähkö

Jännite:

341003 (D01H5)

380-410 V/3N ph/50/60 Hz

Liitännäteho, maksimi:

4.02 kW

Vesi

Poistoputken koko:

1"

Vesiliitäntä kylmä/kuuma:

1/2"

Avaintieto

Ulkomitat, leveys:

1740 mm

Ulkomitat, syvyys:

620 mm

Ulkomitat, korkeus:

260 mm

Nettopaino:

41.1 kg

Kuljetuspaino:

72 kg

Kuljetuskorkeus:

380 mm

Kuljetusleveys:

660 mm

Kuljetussyvyys:

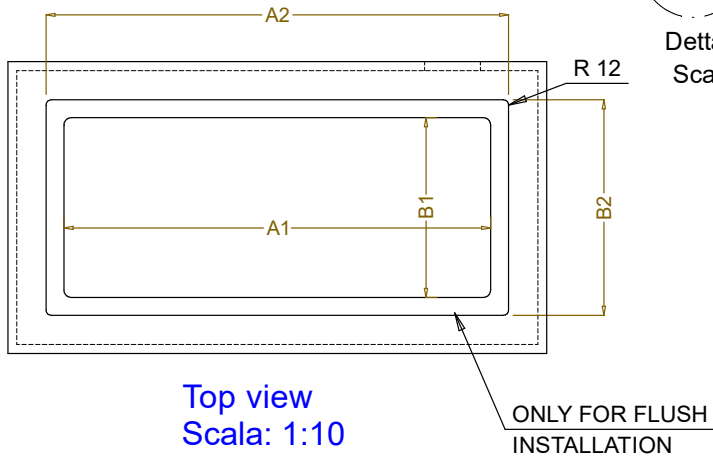
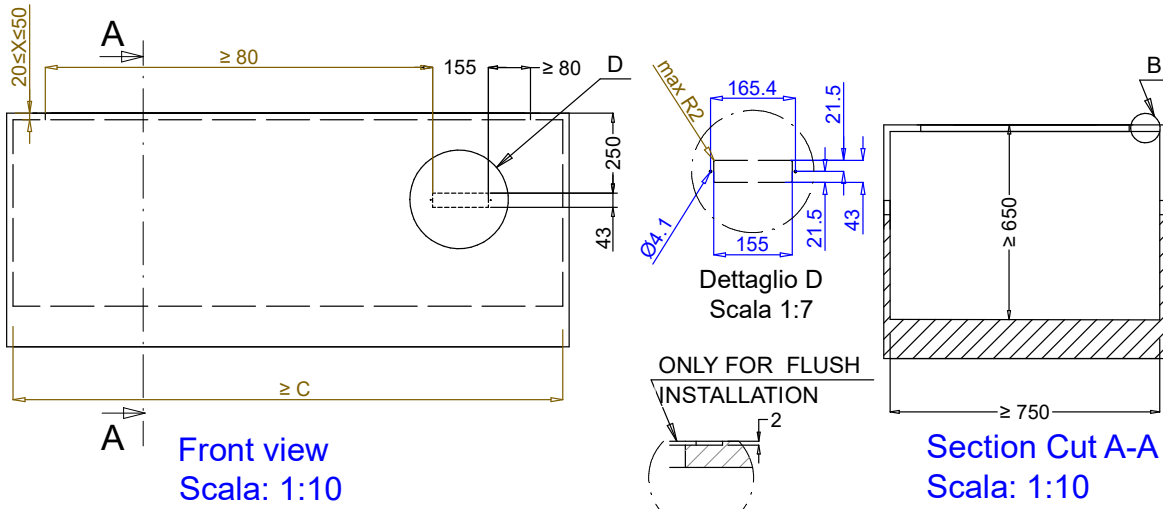
1780 mm

Kuljetustilavuus:

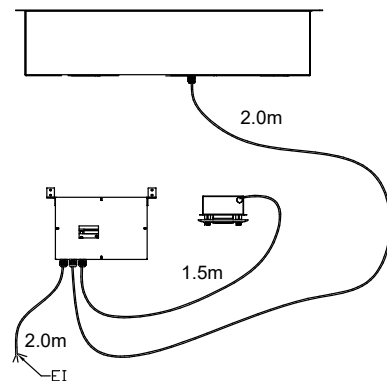
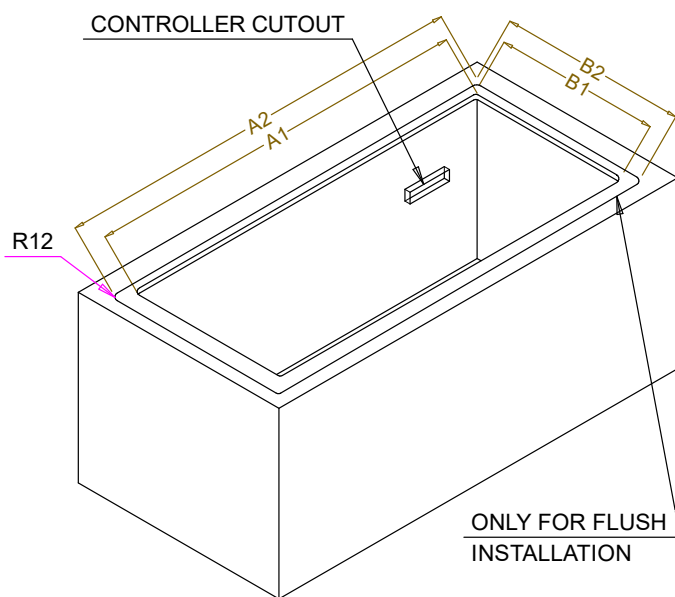
0.45 m³

Lämpötilan säätö:

+85 / +95 °C



CAPACITY	CUTOUT		LOWERING FOR FLUSH INSTALLATION		C
	A1	B1	A2	B2	
2GN	700	580	774	624	880
3GN	1030		1104		1200
4GN	1350		1424		1530
5GN	1670		1744		1850
6GN	2000		2074		2180



595T01N00 - WATER BAIN MARIE SINGLE WELL